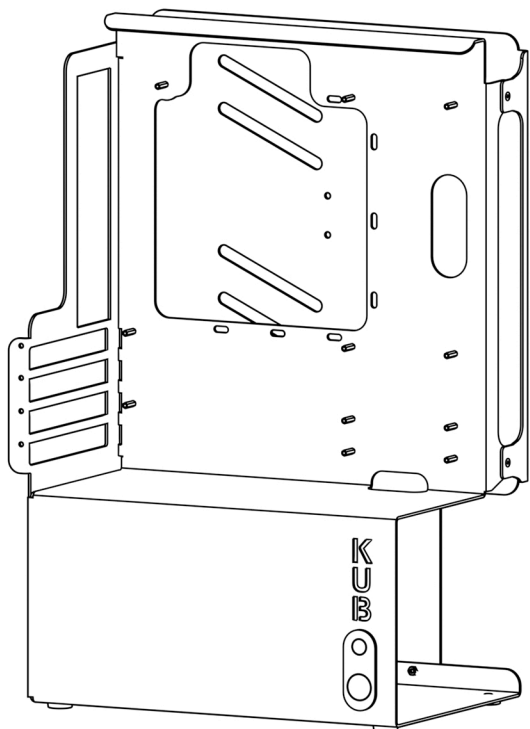


KUB

Open Case 2 Air

РУКОВОДСТВО ПО ЭКСПЛУАТАЦИИ

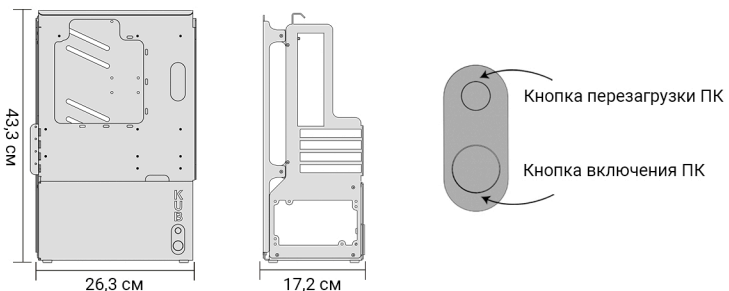


Меры предосторожности

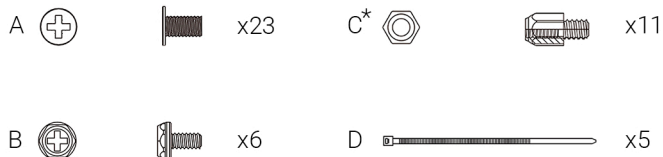
- Внимательно прочтите настоящее руководство перед установкой.
- Проверьте продукт и компоненты перед установкой. При обнаружении какого-либо дефекта обратитесь в магазин, чтобы оформить возврат или замену.
 - Выполняйте установку в защитных перчатках.
 - Не прилагайте значительных усилий при монтаже системы во избежание повреждений.
 - Неправильное подключение кабелей может привести к возгоранию по причине короткого замыкания. При подключении кабелей сверяйтесь с руководством.
 - Коннекторы и разъемы отличаются в различных материнских платах. Для подробных инструкций обратитесь, пожалуйста, к руководствам от производителей материнской платы и блока питания.
 - Во время эксплуатации системы вентиляционные отверстия системы не должны быть перекрыты.
 - Не допускайте воздействия прямых солнечных лучей, воды, влаги, масел и избыточного количества пыли на изделие.
 - Не применяйте химические вещества для очистки поверхности изделия (органические растворители, такие как спирт или ацетон).
 - Не допускайте попадания рук или каких-либо предметов в изделие во время эксплуатации, это может привести к травме рук или повреждению предмета.
 - Хранение и эксплуатация изделия должны осуществляться в хорошо вентилируемых помещениях.
 - Храните и используйте изделие в недоступных для детей местах.
 - Компания не несет ответственность за любые проблемы, возникшие при использовании изделия не по назначению или по причине неосторожности потребителя.
 - Внешний вид и спецификации продукта могут быть изменены в целях улучшения качества без предварительного уведомления потребителей.

Спецификация

Модель	Open Case 2 Air
Типоразмер корпуса	Midi -Tower
Размеры (Д x Ш x В), мм.	263/172/433
Вес	3,8 кг
Материал корпуса	Сталь (толщина 1,5 мм)
Форм-фактор совместимых плат	Micro-ATX, Mini-ITX, Mini-DTX
Форм-фактор совместимых блоков питания	ATX (до 210 мм)
Размещение блока питания	Нижнее
Горизонтальные слоты расширения	4
Максимальная длина устанавливаемой видеокарты	Без ограничений
Максимальная высота процессорного кулера	Без ограничений
Количество отсеков 3.5" накопителей	3
Расположение I/O панели	Спереди
Комплектация	Набор крепежа, документация



Аксессуары



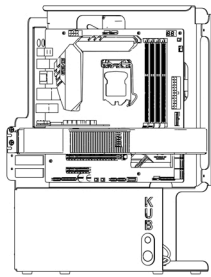
* Уже встроены в компьютерный корпус

Сборка компьютера

- 1 Демонтируйте заднюю панель.
- 2 Установите блок питания (макс. длина до 210 мм.), используя винты В.
- 3 Установите сборку материнской платы к стойкам крепления, используя винты А. Поддержка материнских плат: Micro-ATX, Mini-ITX, Mini-DTX.
- 4 Установите графическую карту, используя винты В.
- 5 Закрепите HDD накопители к задней панели, как показано на картинке, используя винты А. ВАЖНО! Для крепления 3-х HDD накопителей вам может понадобиться переходник (для блоков питания SFX и SFX-L).
- 6 Закрепите заднюю панель.



- 7 Установите коннекторы кнопки перезагрузки и кнопки включения согласно инструкции производителя вашей материнской платы.



- 8 Ваш персональный компьютер (ПК) готов к использованию. Нажмите на кнопку для включения ПК.

Наша компания KUB гарантирует, что данное устройство не содержит производственных дефектов и предоставляет ограниченную гарантию сроком на один год, начиная с даты покупки. В течение этого срока ограниченной гарантии компания по собственному усмотрению осуществляет ремонт или замену неисправных изделий. Необходимо сохранить документ, подтверждающий приобретение изделия для гарантийного обслуживания. Гарантия предоставляется в случае соблюдения условий эксплуатации в качестве компьютерного использования.

Настоящая Ограниченная гарантия не распространяется на дефекты, являющиеся результатом следующего: (1) если изделие было модифицировано/отремонтировано без разрешения компании KUB; (2) наклейка с серийным номером была повреждена или удалена; (3) на повреждения, вызванные пожаром, землетрясением и другими внешними силами; (4) на повреждения, вызванные несоблюдением инструкций, содержащихся в руководстве по эксплуатации данного изделия; (5) на повреждения, вызванного действиями по ремонту, которые были выполнены лицом, отличным от уполномоченного сервисного центра нашей компании; (6) износа компонентов, которые по своей природе изнашиваются при использовании (таких как пластик, винты крепления и т.д.); (7) на расходные части или материалы; (8) на повреждения возникшие при перевозке или транспортировке устройства вашим местным перевозчиком или по любой другой причине, не относящейся к дефектам в изделии.

Изделия по гарантийным рекламациям необходимо вернуть первоначальному продавцу в соответствующем виде. Настоящая Ограниченная гарантия покрывает все расходы на труд и материалы, требуемые для ремонта или замены продукта, признанного дефектным. Доставка изделия осуществляется за счет покупателя. Не выбрасывайте оригинальные коробки, т.к. за дополнительные коробки/упаковку взимается плата. С вас будет взята стоимость осмотра товара, которому не требуется гарантийный ремонт (в том числе за соответствующие транспортные расходы).

Максимальная ответственность компании KUB ограничивается текущей рыночной стоимостью продукта (остаточная стоимость, за исключением доставки, обработки, и другие сборы). Компания KUB не несет ответственности за любой другой ущерб или убытки, включая, но не ограничиваясь, потерю прибыли, доходов, или данных, или случайный или косвенный ущерб, даже если компания была предупреждена о возможности таких убытков.

Ф.И.О. покупателя _____

Адрес _____

Телефон _____

Дата покупки (день/месяц/год) _____

Наименование товара (модель) _____

Серийный номер _____

Место покупки (адрес, название магазина) _____

Срок гарантийной поддержки составляет 12 месяцев с даты покупки

Подпись покупателя _____

Подпись продавца _____

Печать фирмы-продавца

Внимание! При продаже обязательно заполнение всех полей гарантийного талона. Неполное или неправильное заполнение талона является причиной отказа в гарантийном обслуживании. При покупке изделие было проверено, полностью укомплектовано и имеет безупречный внешний вид. Подпись покупателя означает, что он с условиями, описанными на обеих сторонах гарантийной карты и руководства по эксплуатации - ознакомлен, понял их и согласен.

Справочная информация

Адреса наших сервисных центров вы можете узнать по эл. почте info@kubcase.ru.